



## Technický list výrobku (cs)

Kachlová kamna Typ: 027

### **HELVETIA LP**



# Technické parametry

027HLC

## Výkon

Jmenovitý tepelný výkon (kW)	7
Regulovatelný výkon (kW)	3,5 - 9

## Rozměry

Výška (1) x Šířka (2) x Hloubka (3) (mm)	995 x 746 x 518
Maximální délka polen (mm)	340

## Hmotnost podle obložení

kachle (kg)	152
-------------	-----

## Vzduch

Centrální přívod vzduchu (7)	ne
Ovládání sekundárního vzduchu	ano
Ovládání primárního vzduchu	ano
Terciární přívod vzduchu	ano
Automatická regulace přívodu vzduchu	ne

## Parametry

Palivo: dřevo / dřevěné brikety / hnědouhelné brikety [D / DB / HB]	
Spotřeba přípustného paliva při jmenovitém výkonu (kg/hod) [D / DB / HB]	2,1 / 2,1 / 1,5
Vytápěný prostor (m <sup>3</sup> )	70 - 180
Energetická účinnost (%) [D / DB / HB]	80 / 80 / 81
Minimální tah komína (Pa)	12
Teplota spalin (°C) [D / DB / HB]	210 / 209 / 210
Hmotnostní tok spalin (g/s) [D / DB / HB]	8,7 / 7,7 / 8,4
Koncentrace CO při 13% O <sub>2</sub> (mg/Nm <sup>3</sup> ) [D / DB / HB]	1193 / 1141 / 1100
Koncentrace NOx při 13% O <sub>2</sub> (mg/Nm <sup>3</sup> ) [D / DB / HB]	89 / 162 / 157
Koncentrace OGC při 13% O <sub>2</sub> (mg/Nm <sup>3</sup> ) [D / DB / HB]	65 / 69 / 68
Koncentrace prachu při 13% O <sub>2</sub> (mg/Nm <sup>3</sup> ) [D / DB / HB]	31 / 34 / 38
Nepřetržitý provoz 24 hodin	ano
Vícenásobné zavírání dvířek	ne

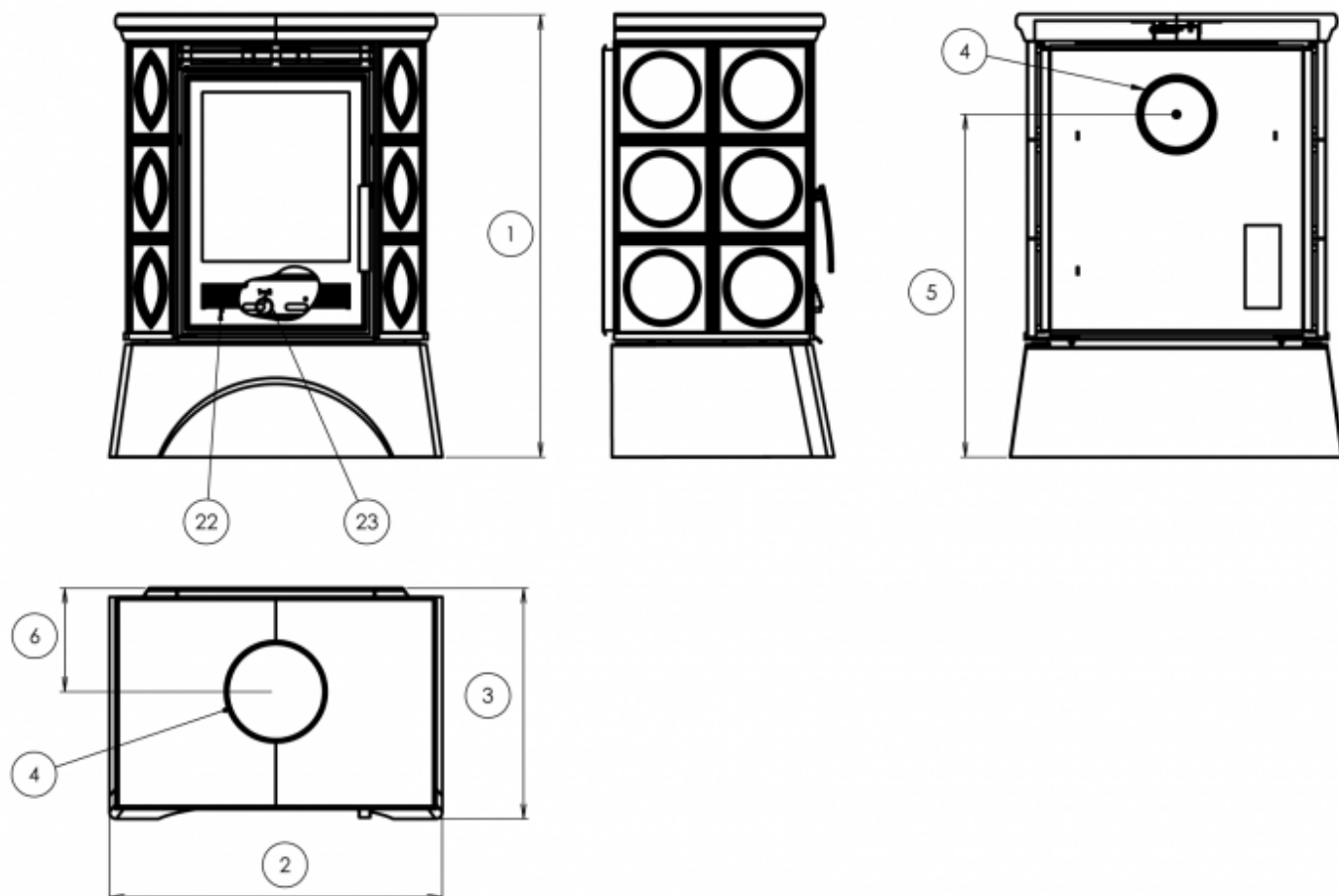
## Kouřovod

Připojení kouřovodu (4)	horní / zadní
Průměr kouřovodu (mm)	Ø 150
Výška osy zadního kouřovodu od podlahy (5) (mm)	769
Vzdálenost osy horního kouřovodu k nejbližší části výrobku (6) (mm)	233

## Zkoušky

ČSN EN 13240:2002/A2:2005/AC:2008	ano
BvG §15a	ano
I. BImSchV Stufe 2	ano

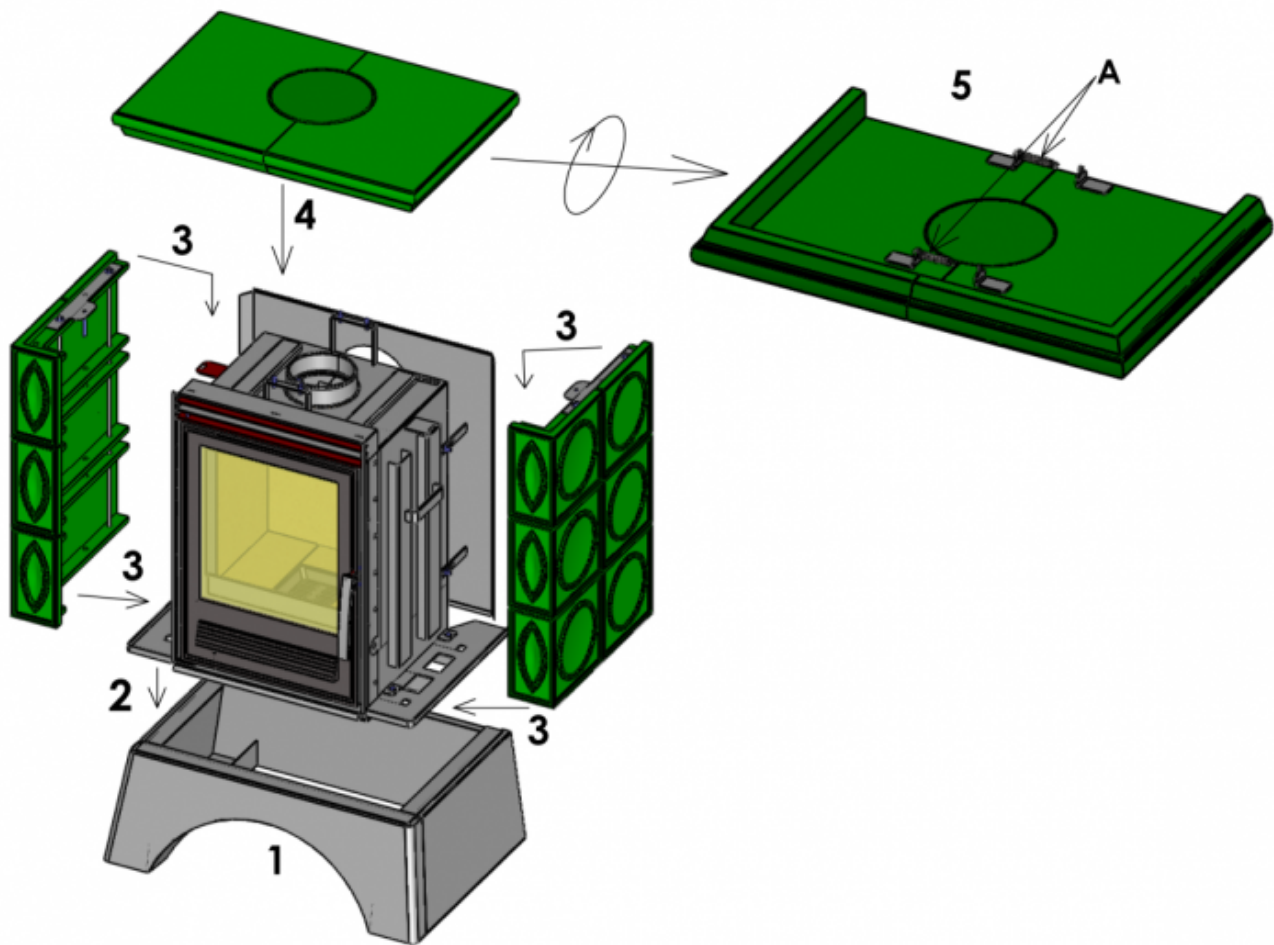
## Rozměrový náčrt



## Doplňující informace

1	výška	995 mm
2	šířka	746 mm
3	hloubka	518 mm
4	kouřovod	Ø 150 mm
5	výška osy zadního kouřovodu od podlahy	769 mm
6	vzdálenost osy horního kouřovodu k nejzadnější části výrobku	233 mm
22	ovládání intenzity hoření - vpravo otevřeno	
23	přepínač druhu paliva: vlevo - dřevo, dřevěné brikety (sekundární vzduch) / vpravo - hnědouhelné brikety (primární vzduch)	

## Montážní schéma



## Ovládání produktu



### Popis k montážnímu schématu:

- 1) usadíte sokl na místo
- 2) umístíte sestavu vložky na sokl
- 3) nasazení boků: nejprve přitlačte spodek boku a poté vršek a zasuňte dolů tak, aby horní čep zapadl do držáku.
- 4) umístíte horní římsu, tedy levou i pravou stranu
- 5) nasadíte pružinky (A) 2ks ze spodní strany římsy na držáky. Zadní pružinka se navléká zezadu ze zadní strany kamen a přední otvorem pro kouřovod - je nutné jí navléknout před nasazením kouřovodu na horní vývod. Poté vložte víčko horního kouřovodu (pokud budou kamna napojena na zadní kouřovod).

### Popis k ovládání produktu:

#### Pozice 22

Výkon regulujete jen pomocí ovládání intenzity hoření.

#### Pozice 23 - poloha 1, topení dřevem a dřevěnými briketami

Přepínač druhu paliva výrobce doporučuje po rozhoření kamen nastavit zcela či téměř - do polohy 1.

#### Pozice 23 - poloha 2, topení hnědouhelnými briketami

Přepínač druhu paliva výrobce doporučuje ponechat nastavený zcela či téměř - do polohy 2.

**Výrobce: ABX, spol. s r.o., Žitná 1091/3, 408 01 Rumburk, Česká republika**

tel.: 412 332 523, 412 333 614, fax: 412 333 521, e-mail: [info@abx.cz](mailto:info@abx.cz), web: [www.abx.cz](http://www.abx.cz)

Servis: ABX s r.o., Plynární 1518/12, 408 01 Rumburk, tel.: 412 372 147, fax: 412 375 113, e-mail: [reklamace@abx.cz](mailto:reklamace@abx.cz)

Stav ke dni: 05.5. 2017